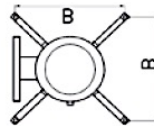
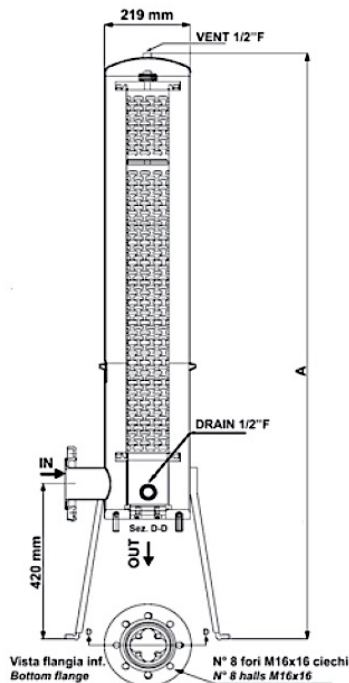


Caratteristiche

- Corpo interamente in AISI 316
- Idoneo per cartucce DOE Coreless
- Chiusura con collare V-Clamp
- Conformità con la direttiva 97/23/CE PED Art 3.3

Applicazioni

- Filtrazione liquidi



MONOCART -CL MNC -CL	MODELLO	
	MNC-CL20	MNC-CL40
Condizioni max di utilizzo (bar/°C)	10/80	10/80
Dimensioni contenitore (mm)	A 1200	B 1600
Volume (l)	355	44
Peso (kg)	33	66
Attacchi In/Out	DN80	44
Lunghezza cartuccia	20"	DN80
Diametro interno max cartuccia	114 mm	40"
Diametro esterno max cartuccia	152 mm	114 mm
		152 mm