

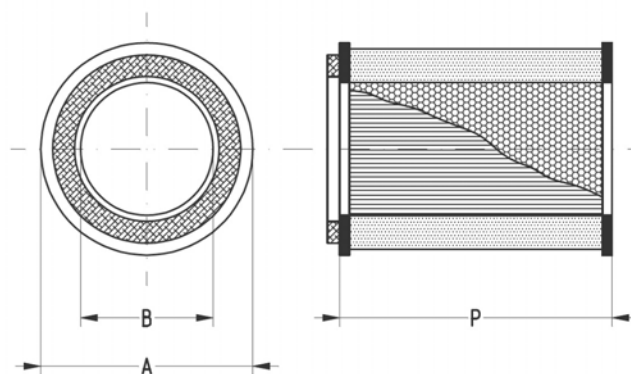
Stadio filtrante: **III**
 Classe di filtrazione EN-EN 1822: **E-H**
 Struttura: **fondelli e lamiera forate in alluminio**
 Attacchi: **SOE (Single Open End)**
 Setto filtrante: **microfibra di vetro**
 Separatori: **filo termosaldato**
 Sigillante: **poliuretano bicomponente**
 Guarnizione: **neoprene espanso**



EFFICIENZA : EUROVENT 4/4	>85%	>99,99%
CLASSE DI FILTRAZIONE : EN 1822	E10	H13

Perdita di carico iniziale	Pa	140	250
Perdita di carico finale consigliata	Pa	250	450
Temperatura	80°C		
Umidità relativa	100%		

FAC	DIMENSIONI	Q. NOM	SUPERFICIE	MASSA
	A x B x P mm	m ³ /h	m ²	Kg
	176x110x176	130	1,2	1,0
	176x110x226	170	1,6	1,3



Composizione
Codice

FAC

130

H13

Portata (m³/h)
130 - 170

Classe
di filtrazione