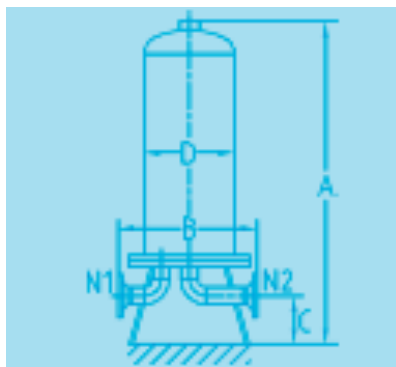


## CARATTERISTICHE

- Filtrazione da 0,1 a 25 micron
- Idoneo per uso industriale e sanitario
- Costruito in acciaio AISI 316
- Chiusura rapida con collare V-Clamp o con morsetti ribaltabili
- Condizioni massime di utilizzo 10 bar / 121 °C



LFD	DIMENSIONI (mm)				ATTACCHI N1/N2	PESO	VOLUME	SUPERFICIE FILTRANTE	PORTATA
Modello	A	B	C	D	Tri-clamp	(kg)	(l)	(m <sup>2</sup> )	(m <sup>3</sup> /h)
3AC-116-I	730	440	210	324	1" 1/2	34	29	1,8	2,5
3AC-216-I	1030	440	210	324	1" 1/2	40	53	3,6	5
3AC-316-I	1390	440	210	324	1" 1/2	48	81	5,4	7,5
3AC-416-I	1710	440	210	324	1" 1/2	58	108	7,2	10
4AC-116-I	750	640	210	450	2"	75	60	3,6	5
4AC-216-I	1050	640	210	450	2"	85	106	7,2	10
4AC-316-I	1450	640	210	450	2"	97	162	10,8	15
4AC-416-I	1730	640	210	450	2"	105	214	14,4	20

COMPOSIZIONE CODICE	LFD	3 AC	4	16	I
	Modello	Ø Contenitore	N. Moduli	N° Lenti	Finitura
		3AC = 300 mm	1	16	I = Industriale
		4AC = 400 mm	2		S = Sanitaria
			3		
		4			