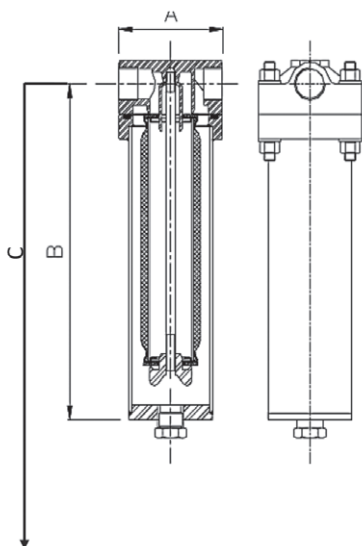


CARATTERISTICHE

- Costruzione 100% in acciaio inossidabile AISI 316L
- Idoneo per pressioni fino a 69 bar
- Connessioni in/out in linea per una facile installazione
- Tenuta testa/campana con o-ring
- Chiusura testa/campana con tiranti e dadi
- Testa costruita in microfusione a cera persa
- Idoneo per cartucce da 6" a 40"
- Fissaggio cartuccia indipendente dalla campana per alloggiare cartucce sia "morbide" che rigide
- Tenuta cartucce sia DOE che M7 con doppio o-ring per eliminare possibili by-pass soprattutto quando sono installate cartucce con filtrazione < 10 µm
- Disegnato per consentire l'ispezione visiva della cartuccia montata prima di installare la campana
- Disponibile con staffa di supporto (in opzione)
- Conformità con la direttiva PED 2014/68/UE Art 4.3
- Conformità con la direttiva 2014/34/UE ATEX II 2GD TX



| Dimensioni | | | | | |
|------------|-------------------|----------|------------|----------|---------|
| Altezza | A x B*x C | In/Out | Drenaggio | Volume l | Peso Kg |
| 6" | 110 x 257 x 460 | 1" NPT F | 3/8" NPT F | 1,2 | 7,5 |
| 10" | 110 x 356 x 680 | | | 1,6 | 9 |
| 20" | 110 x 606 x 1230 | | | 3 | 13 |
| 30" | 110 x 871 x 1800 | | | 4,5 | 15 |
| 40" | 110 x 1120 x 2300 | | | 5,7 | 22 |

*Per opzione attacco cartucce Cod 7 aumentare la dimensione B di 50 mm

| Fluido | PS x V art. 4.3 | MNCT-HP | | | |
|---------------|-----------------|---------|--------|--------|--------|
| | | 10" | 20" | 30" | 40" |
| Liquido Gr. 2 | < 10000 | 69 bar | 69 bar | 69 bar | 69 bar |
| Liquido Gr. 1 | < 200 | 69 bar | 65 bar | 43 bar | 34 bar |
| Gas Gr. 2 | < 50 | 69 bar | 65 bar | 43 bar | 34 bar |
| Gas Gr. 1 | < 25 | 30 bar | 15 bar | 10 bar | 8 bar |

| Limiti temperatura guarnizioni | | | | | |
|--------------------------------|-------|----------|-------|------|-------|
| Epdm | 120°C | Viton | 230°C | PTFE | 250°C |
| Nbr | 120°C | Silicone | 230°C | FEP | 250°C |

| COMPOSIZIONE CODICE | MNCT-HP | 69 | 10 | 0 | 1 | N | 3 |
|---------------------|---------|-------------|----------|--------------------------|--------|------------------|--------------|
| | Modello | Pressione | Altezza | Attacco cartucce | In/Out | Tipo Connessione | Guarnizioni |
| | | 25 = 25 bar | 06 = 6" | 0 = DOE | 1" | N = NPT-F | 1 = Silicone |
| | | 69 = 69 bar | 10 = 10" | 7 = SOE -226 con puntale | | F = Flange Uni | 2 = Epdm |
| | | | 20 = 20" | | | A = Flange ANSI | 3 = Nbr |
| | | | 30 = 30" | | | S = A Saldare | 4 = Viton |
| | | | 40 = 40" | | | | 5 = Ptfе |
| | | | | | | 6 = Fep | |