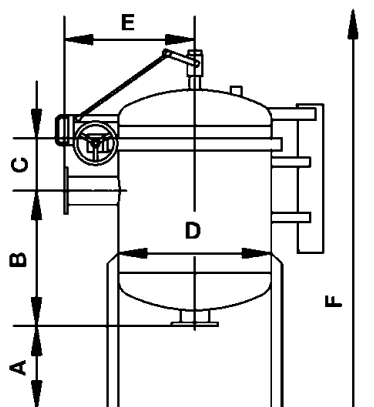


## CARATTERISTICHE

- Costruiti in acciaio AISI 304 (Y) o in AISI 316 (X)
- Sistema di chiusura rapida Quick-Lock
- Distribuzione del fluido sul coperchio
- Ottima tenuta dei sacchi con sistema a 3 punti o baionetta
- Disponibile da 4 a 24 sacchi filtranti taglia 01 e 02
- Conformità con la direttiva PED 2014/68/UE Art 4.3



MAXILINE VMBF -	0401-AS10-100D	0402-AS10-100D	0802-AS10-150D	1202-AS10-250D	
N° Sacchi	4	4	8	12	
Taglia Sacco	01	02	02	02	
Portata max (m³/h)	80	160	320	480	
Materiale	AISI 316	AISI 316	AISI 316	AISI 316	
Pressione max (bar)	10	10	10	10	
Temperatura max (°C)	120	120	120	120	
Volume (l)	110	205	440	645	
Peso (kg)	180	220	465	770	
Conn. IN e OUT	DN 100	DN 100	DN 150	DN 250	
Attacchi	Flange	Flange	Flange	Flange	
Sfiato	1"	1"	1"	1"	
Dimensioni (mm)	A	475	475	520	760
	B	345	740	740	620
	C	205	205	245	395
	D	559	559	800	950
	E	400	400	520	625
	F	1950	2300	2500	3300