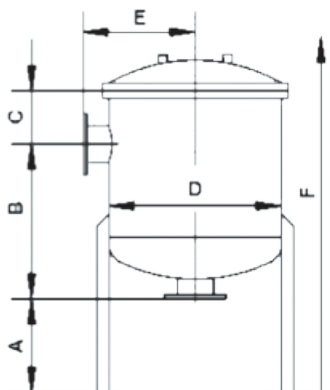


CARATTERISTICHE

- Costruiti in acciaio AISI 304 (Y) o in AISI 316 (X)
- Distribuzione del fluido sul coperchio
- Ottima tenuta dei sacchi con sistema a 3 punti o baionetta
- Chiusura a golfari o con chiusura a bulloni
- Disponibile da 4 a 24 sacchi filtranti taglia 01 e 02
- Conformità con la direttiva PED 2014/68/UE Art 4.3



MAXILINE MBF -	0401-AS10-100D	0402-AS10-100D	0802-AS10-150D	1202-AS10-250D	1602-AS10-300D	2002-AS10-350D	2402-AS10-350D	
N° Sacchi	4	4	8	12	16	20	24	
Taglia Sacco	01	02	02	02	02	02	02	
Portata max (m³/h)	80	160	320	480	640	800	960	
Materiale	AISI 316	AISI 316	AISI 316	AISI 316	AISI 316	AISI 316	AISI 316	
Pressione max (bar)	10	10	10	10	10	10	10	
Temperatura max (°C)	120	120	120	120	120	120	120	
Volume (l)	110	205	440	645	945	1325	1750	
Peso (kg)	180	220	465	770	975	1050	1700	
Conn. IN e OUT	DN 100	DN 100	DN 150	DN 250	DN 300	DN 350	DN 350	
Attacchi	Flange	Flange	Flange	Flange	Flange	Flange	Flange	
Sfiato	1"	1"	1"	1"	1"	1"	1"	
Dimensioni (mm)	A	475	475	520	760	875	980	980
	B	345	740	740	611	590	700	735
	C	205	205	245	395	470	555	555
	D	559	559	800	950	1100	1250	1400
	E	400	400	520	625	753	790	880
	F	1630	2270	2360	3000	2800	3085	3120