

CARATTERISTICHE

- Costruiti interamente in AISI 316L
- Idoneo per cartucce DOE (Double Open End)
- Chiusura con anello V-Clamp da 3 a 7 elementi
- Chiusura imbullonata per 9 elementi
- Conformità con la direttiva PED 2014/68/UE Art 4.3
- Finitura corpo con micropallinatura ceramica
- Disponibili con attacchi Filettati (G) o Flangiati (F)
- Idonei a contenere cartucce in H.20"-30"-40"

APPLICAZIONI

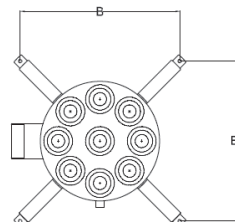
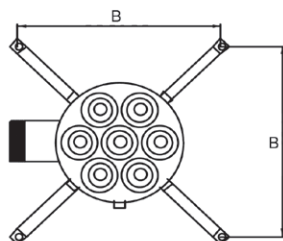
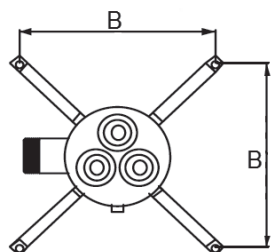
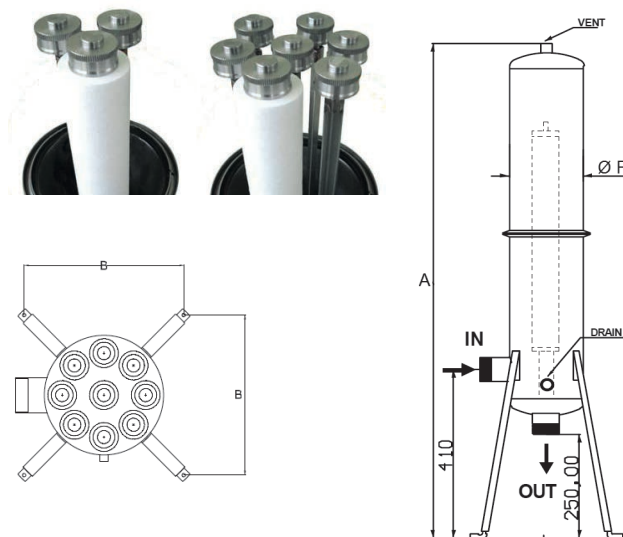
- Filtrazione liquidi (acqua)

Dati di progetto :

- Pressione di esercizio max 8 bar
- Pressione di collaudo 12 bar
- Temperatura max 80 °C

Cartucce :

- Tipo di attacco DOE
- Diametro interno min/max 26 mm / 30 mm
- Diametro esterno max 70 mm



Codice Modello	N. Cartucce x Altezza	Attacchi In / Out		Dimensioni Ax B - Ø F	*Portata m ³ /h	Peso
		G = Filettati	F = Flangiati			
MLCT-320	3 x 20"	2" BSP M	DN50	1200 x 320 - Ø 168 mm	6	20
MLCT-330	3 x 30"	2" BSP M	DN50	1380 x 320 - Ø 168 mm	9	21
MLCT-340	3 x 40"	2" BSP M	DN50	1600 x 320 - Ø 168 mm	12	22
MLCT-720	7 x 20"	2" 1/2 BSP M	DN65	1190 x 355 - Ø 219 mm	15	27
MLCT-730	7 x 30"	2" 1/2 BSP M	DN65	1385 x 355 - Ø 219 mm	23	32
MLCT-740	7 x 40"	2" 1/2 BSP M	DN65	1610 x 355 - Ø 219 mm	30	40
MLCT-920	9 x 20"	3" BSP M	DN80	1200 x 500 - Ø 273 mm	20	41
MLCT-930	9 x 30"	3" BSP M	DN80	1385 x 500 - Ø 273 mm	30	49
MLCT-940	9 x 40"	3" BSP M	DN80	1750 x 500 - Ø 273 mm	40	57

* Portata riferita ad acqua filtrazione nominale 5 µm - Δp: 0,15 bar

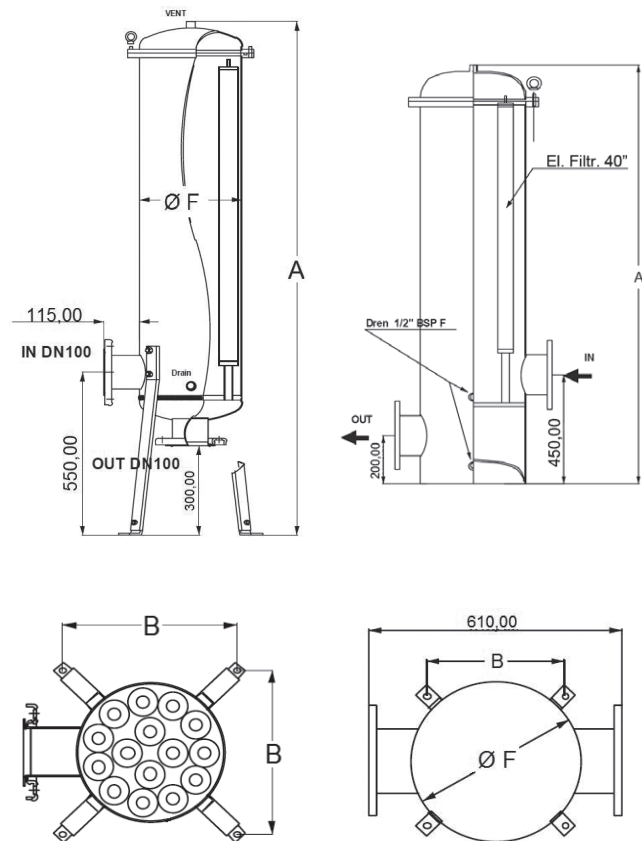
I filtri sono adatti per la filtrazione di liquidi aventi tensione di vapore alla temperatura max. ammissibile (TS) < 0,5 bar oltre la pressione atmosferica.

CARATTERISTICHE

- Costruiti interamente in AISI 316L - DUPLEX
- Idoneo per cartucce DOE (Double Open End)
- Chiusura con golfari
- Conformità con la direttiva PED 2014/68/UE Art 4.3
- Finitura corpo con micropallinatura ceramica

APPLICAZIONI

- Filtrazione liquidi (acqua)



Dati di progetto :

- Pressione di esercizio max 8 bar
- Pressione di collaudo 12 bar
- Temperatura max 80 °C

Cartucce :

- Tipo di attacco DOE
- Diametro interno min/max 26 mm / 30 mm
- Diametro esterno max 70 mm



Codice Modello	N. Cartucce x Altezza	Attacchi In / Out	Dimensioni A x B - Ø F	Portata m ³ /h	Peso kg
MLCT-1540	15 x 40"	DN 100	1740 x 385 - Ø 324 mm	65	80
MLCT-2240	22 x 40"	DN 150	1730 x 330 - Ø 410 mm	90	138

* Portata riferita ad acqua filtrazione nominale 5 µm - Δp: 0,15 bar

I filtri sono adatti per la filtrazione di liquidi aventi tensione di vapore alla temperatura max. ammissibile (TS) < 0,5 bar oltre la pressione atmosferica.

CARATTERISTICHE

- Costruiti interamente in AISI 316L - DUPLEX
- Idoneo per cartucce DOE (Double Open End)
- Chiusura con golfari e sistema Davit
- Conformità con la direttiva PED 2014/68/UE Art 4.3
- Finitura corpo con micropallinatura ceramica
- Idonei a contenere cartucce in H.40"

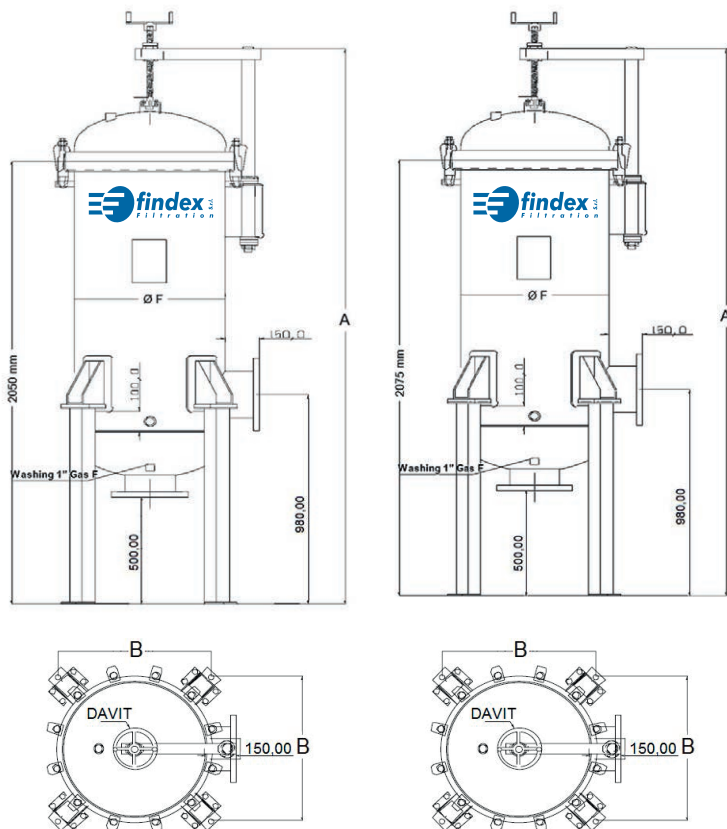
APPLICAZIONI

- Filtrazione liquidi (acqua)



40x40"

60x40"



Dati di progetto :

- Pressione di esercizio max 8 bar
- Pressione di collaudo 12 bar
- Temperatura max 80 °C

Cartucce :

- Tipo di attacco DOE
- Diametro interno min/max 26 mm / 30 mm
- Diametro esterno max 70 mm



Codice Modello	N. Cartucce x Altezza	Attacchi In / Out	Dimensioni A x B - Ø F	Portata m ³ /h
MLCT-4040	40 x 40"	DN 150	2655 x 650 - Ø 560 mm	170
MLCT-6040	60 x 40"	DN 200	2655 x 720 - Ø 660 mm	260

* Portata riferita ad acqua filtrazione nominale 5 µm - Δp: 0,15 bar

I filtri sono adatti per la filtrazione di liquidi aventi tensione di vapore alla temperatura max. ammissibile (TS) < 0,5 bar oltre la pressione atmosferica.