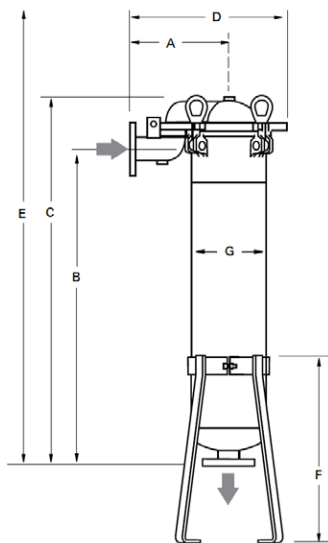


CARATTERISTICHE

- Costruiti interamente in AISI 316 (X)
- Il suo ingresso laterale, con il passaggio del fluido dall'alto, riduce al minimo la quantità di prodotto non filtrato
- Facilità di sostituzione del sacco
- Ottima tenuta del sacco
- Chiusura a golfari ribaltabili
- Disponibile per sacchi taglia 01 e 02
- Completo di gambe regolabili in altezza
- Conformità con la direttiva PED 2014/68/UE Art 4.3



Disponibile anche nelle versioni

- DUAL: due unità connesse e un singolo coperchio
- DUOLINE: due unità connesse tramite valvola a tre vie
- MODULINE: due o più unità connesse tra loro tramite manicotti, flange, connessioni a T



TOPFLO DUAL

TOPLINE TBF -	0101-AD10-050D	0102-AD10-050D	0101-AS16-050D	0102-AS16-050D
N° Sacchi	1	1	1	1
Taglia Sacco	01	02	01	02
Portata max (m ³ /h)	20	40	20	40
Materiale	AISI 316	AISI 316	AISI 316	AISI 316
Pressione max (bar)	10	10	16	16
Temperatura max (°C)	160	160	160	160
Volume (l)	13	27.5	13	27.5
Peso (kg)	36	42	40	48
Conn. IN e OUT	DN 50	DN 50	DN 50	DN 50
Attacchi	Flange	Flange	Flange	Flange
Sfiato	1/4"	1/4"	1/4"	1/4"
Dimensioni contenitore (mm)	A	307	307	307
	B	395	790	395
	C	540	934	540
	D	486	486	486
	E	813	1600	813
	F	489	489	489
	G	219	219	219