

Grado di filtrazione	Qualità dell'aria	Esempio di applicazione
Serie P 5 MICRON	Filtro in grado di trattenere emulsioni e particelle solide fino a 5 micron.	Normalmente installato all'ingresso degli essiccatori. Ideale come prefiltro per filtri di linea, pompe per vuoto, impianti pneumatici di soffiaggio.
Serie S 1 MICRON	Filtro con capacità di rimuovere particelle fino a 1 micron inclusi liquidi ed olio. Massimo contenuto di olio residuo 0,1 mg/m ³ .	Normalmente usato all'uscita dell'essiccatore come prefiltro per il grado. Utilizzato per prevenire il deterioramento dei tubi in un impianto d'aria compressa, trattamenti superficiali, scarico pompe vuote, motori ad aria compressa, post-filtro per essiccatori ad adsorbimento.
Serie X 0,01 MICRON	Filtro disoleatore in grado di rimuovere residui oleosi e particelle infinitesimali fino a 0,01 micron. Massimo contenuto di olio residuo 0,01 mg/m ³ . Fornisce aria tecnicamente priva di olio.	Utilizzato per la protezione di sistemi di controllo, trasporto pneumatico, sistemi di verniciatura, pre-filtro per essiccatori ad adsorbimento.
Serie Z CARBONE ATTIVO	Filtro a carbone attivo per l'eliminazione di vapori e odori di olio. Preceduto da un filtro di grado X, riduce il massimo contenuto di olio residuo a 0,003 mg/m ³ .	Utilizzato per l'industria farmaceutica, applicazioni dentistiche, laboratori fotografici, imballaggio e trattamenti galvanici.

SCARICATORI



SM 04
Scaricatore manuale



SAGE 20
Scaricatore a galleggiante



SAG 03
Scaricatore interno a galleggiante



SAEM 04
Mini scaricatore temporizzato



SAMG 02
Mini scaricatore a galleggiante



SAET 02
Scaricatore temporizzato

INDICATORI



IV 02
Indicatore di intasamento



MDL 05
Manometro differenziale con led di allarme



MD 04
Manometro differenziale



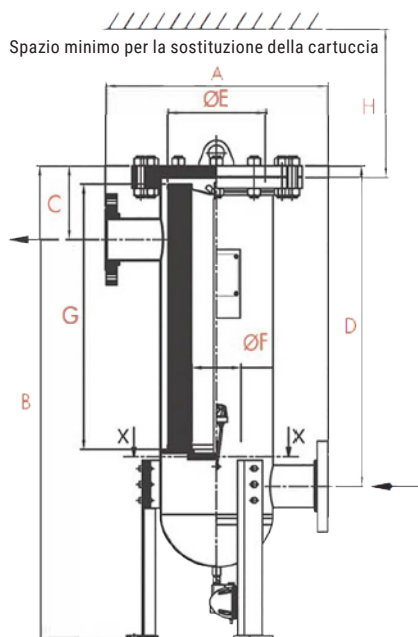
MDE 06
Manometro differenziale con contatto elettrico

CARATTERISTICHE

- Bassa perdita di carico
- Alta efficienza di cattura dell'olio
- Facile pulizia
- Costruzione solida per durare nel tempo
- Drenaggio 1/2"
- Cartuccia coalescente che rimuove fino a 0,01 micron con un residuo d'olio di 0,01 ppm

Dati tecnici

- Temperatura di esercizio: da 4°C a 80°C
- Max pressione di esercizio: 14 bar



Codice	Portata Nm ³ /h	Attacchi Ø IN OUT	Dimensioni (mm)							
			A	B	C	D	ØE	ØF	G	H
FME-150	255	DN50	500	1003	209	459	203	103	305	330
FME-300	510	DN50	500	1105	209	559	203	103	407	435
FME-600	1020	DN50	500	1461	209	916	203	103	762	790
FME-800	1360	DN80	500	1655	279	1084	203	103	915	950
FME-1200	2040	DN80	600	1520	281	931	254	103	762	790
FME-1600	2720	DN80	600	1671	281	1086	254	103	915	950
FME-2100	3570	DN100	700	1575	335	953	300	129	762	790
FME-2750	4675	DN100	700	1726	335	1100	300	129	915	950
FME-4200	7140	DN150	800	1670	393	983	365	181	762	790
FME-6000	10200	DN150	800	1925	393	1238	365	181	950	1045
FME-8000	13600	DN200	850	2020	417	1277	386	233	1016	1045
FME-10000	17000	DN250	1000	2118	417	1307	407	337	1016	1045
FME-12000	20400	DN300	1000	2688	497	1847	437	337	1524	1550

Fattore di correzione al variare della pressione di esercizio

Pressione di esercizio (barg)	1	3	5	7	9	11	13	14
PSI	15	44	73	100	131	160	189	200
Fattore	0,5	0,71	0,87	1	1,12	1,22	1,32	1,38