

## CARATTERISTICHE

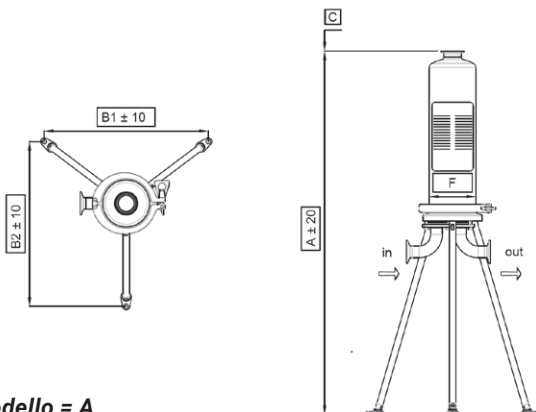
- Costruito in Acciaio Inox AISI 316L
- Chiusura con collare V-Clamp
- Pressione di prova a 14,5 bar
- Attacchi scarico (D) e sfiato (G) Clamp 3/4" BS4825 o BSP 1/4"
- Attacco cartucce SOE – Cod. 7
- Idoneo per fluidi Gruppo 1 e 2 (Pericolosi e non)
- Lucidato meccanicamente
- Conformità con la direttiva PED 2014/68/UE Art.4.3
- Conformità con la direttiva 2014/34/UE ATEX II 2GD TX
- Disponibile anche in altezze speciali

## APPLICAZIONI

- Farmaceutica
- Applicazioni sanitarie
- Biotecnologie
- Applicazioni biologiche
- Filtrazione di bevande e sciroppi

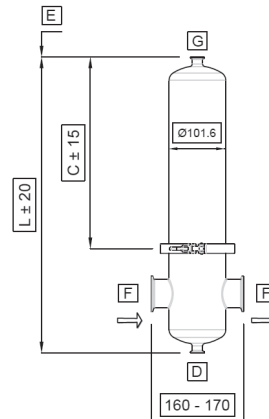


Utilizzo			Pressione max (bar)			
			Altezza Cartucce			
Gruppo Fluido	Stato	Temp.	10"	20"	30"	40"
Pericoloso	Liquido	0-40°C	10,0	10,0	10,0	10,0
Pericoloso	Liquido	150°C	7,5	7,5	7,5	7,5
Pericoloso	Gas/Vapore	0-40°C	10,0	8,7	6,5	5,2
Pericoloso	Gas/Vapore	150°C	7,5	7,5	6,5	5,2
Non Pericoloso	Liquido	0-40°C	10,0	10,0	10,0	10,0
Non Pericoloso	Liquido	150°C	7,5	7,5	7,5	7,5
Non Pericoloso	Gas/Vapore	0-40°C	10,0	10,0	10,0	10,0
Non Pericoloso	Gas/Vapore	150°C	7,5	7,5	7,5	7,5



Modello = A

Dimensioni (mm) modello A					
Altezza Cartucce C	A	C	B1/B2	Volume L	Peso Netto KG
10"	790	300	360/360	2,9	6,8
20"	1040	550	360/360	4,7	8
30"	1290	800	360/360	6,6	9,2
40"	1540	1050	360/360	8,5	10,4



Modello = B

Dimensioni (mm) modello B				
Altezza Cartucce C	L	E	Volume L	Peso Netto KG
10"	530	300	3,9	3,5
20"	780	550	5,7	4,8
30"	1030	800	7,6	5,1
40"	1280	1050	9,5	6,4

COMPOSIZIONE CODICE	ASH-MN	10	TC	15
	Modello	Altezza Cartucce	Tipo Connessione In/Out	Connessione In/Out
	Modello = A Modello = B	10 = 10" 20 = 20" 30 = 30" 40 = 40"	TC = TRICLAMP (BS 4825)	10 = 1" / 15 = 1,5" / 20 = 2"
			BC = DIN 11851 (FEMMINA) BF = DIN 11851 (MASCIO)	25 = DIN 25 / 40 = DIN 40 / 50 = DIN 50
MA = BSPF			05 = 1/2" / 10 = 1" / 15 = 1" 1/2	
TR = BSPM			07 = 3/4" / 10 = 1" / 14 = 1" 1/4 / 15 = 1" 1/2	