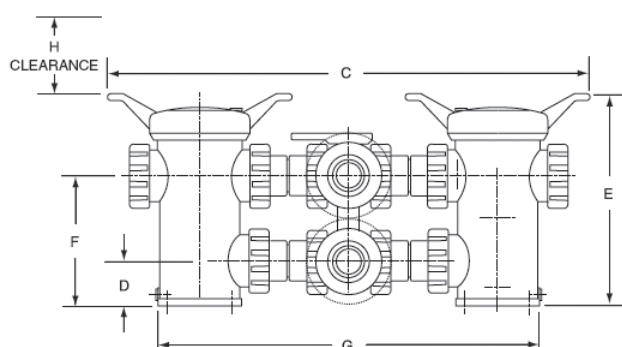
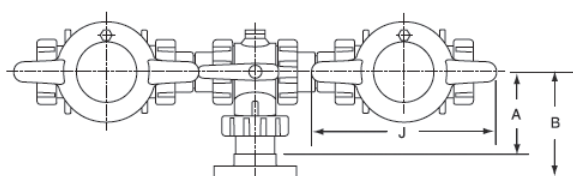
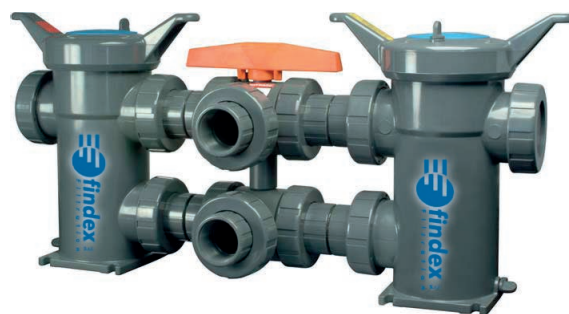


CARATTERISTICHE

- Apertura ed estrazione rapida del cestello
- Larga gamma di cestelli
- Bassa perdita di pressione
- Cestelli filtranti standard in acciaio inox
- Flusso senza interruzione



Dimensioni in mm

Dimensione	A	B	C	D	E	F	G	H	J	Peso Kg	
										Filettato	Flangiato
1/2"	105	132	693	57	297	171	521	127	279	9	9,5
3/4"	105	135	693	57	297	171	521	127	279	9	9,5
1"	105	143	693	57	297	171	521	127	279	9	9,5
1" 1/4	152	189	897	83	394	241	711	274	343	18	20
1" 1/2	152	193	897	83	394	241	711	274	343	18	20
2"	152	197	897	83	394	241	711	274	343	18	20
2" 1/2	178	250	1128	123	566	377	904	376	406	38	40
3"	178	243	1128	123	566	377	904	376	406	38	40
4"	237	299	1207	123	566	377	983	376	406	45	48

Dimensione	Materiale	Attacchi	Guarnizioni	Pressione di utilizzo
1/2" a 4"	PVC o CPVC	Filettato o Flangiato	Viton	10 bar a 21°C
1/2" a 2"	EASTAR	Filettato o Flangiato		7 bar a 21°C

