

CARATTERISTICHE

- Corpo del filtro in alluminio per la serie FHP, in acciaio per la serie FHG
- Elementi filtranti disponibili in 3 gradi di filtrazione: 5 - 1 - 0,01 micron
- Portate da 71 fino a 4200 m³/h
- Scarico manuale

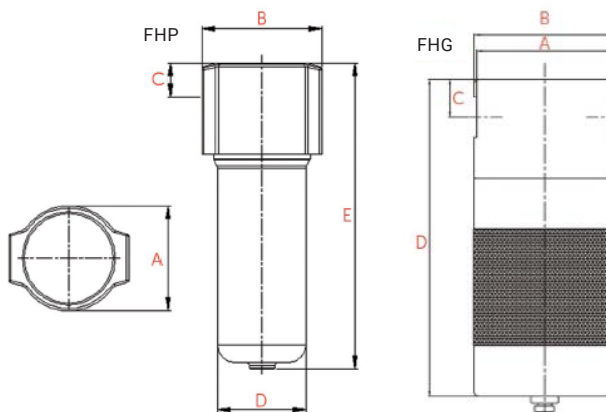


Dati tecnici

- Temperatura ingresso aria: 80°C (25°C per carbone attivo)
- Max pressione di esercizio: FHP 50 bar
FHG 350 bar
- Pressione differenziale per sostituzione: 700 mbar

Gradi di filtrazione

- P 5 micron
- S 1 micron
- X 0,01 micron
- Z carbone attivo (olio residuo 0,003 mg/m³)



| | Codice | Portata Nm ³ /h | Attacchi Ø IN OUT | Cartuccia | Dimensioni (mm) | | | | |
|------------------|----------|----------------------------|-------------------|-----------|-----------------|-----|------|-----|-----|
| | | | | | A | B | C | D | E |
| SERIE FHP 50 BAR | FHP*100 | 71 | G 1/4" | CHP*100 | 106 | 119 | 30 | 88 | 201 |
| | FHP*300 | 212 | G 1/2" | CHP*300 | 106 | 119 | 30 | 88 | 201 |
| | FHP*600 | 425 | G 3/4" | CHP*600 | 106 | 119 | 30 | 88 | 201 |
| | FHP*850 | 595 | G 1" | CHP*850 | 123 | 140 | 39,5 | 103 | 357 |
| | FHP*1200 | 850 | G 1 1/4" | CHP*1200 | 123 | 140 | 39,5 | 103 | 357 |
| | FHP*1600 | 1600 | G 1 1/2" | CHP*1600 | 123 | 140 | 39,5 | 103 | 357 |
| | FHP*2500 | 2500 | G 2" | CHP*2500 | 159 | 179 | 56 | 133 | 380 |
| | FHP*3000 | 3000 | G 2 1/2" | CHP*3000 | 159 | 179 | 56 | 133 | 380 |

| | Codice | Portata Nm ³ /h | Attacchi Ø IN OUT | Cartuccia | Dimensioni (mm) | | | |
|-------------------|----------|----------------------------|-------------------|-----------|-----------------|-------|-------|-------|
| | | | | | A | B | C | D |
| SERIE FHG 350 BAR | FHG*100 | 71 | G 1/4" | CHG*100 | 113,4 | 115,4 | 25,75 | 155 |
| | FHG*300 | 212 | G 1/2" | CHG*300 | 113,4 | 115,4 | 25,75 | 158,5 |
| | FHG*600 | 425 | G 3/4" | CHG*600 | 109,4 | 115,4 | 32,25 | 207 |
| | FHG*850 | 595 | G 1" | CHG*850 | 133 | 138 | 37,35 | 250 |
| | FHG*1200 | 850 | G 1 1/4" | CHG*1200 | 133 | 138 | 37,35 | 314 |
| | FHG*1600 | 1600 | G 1 1/2" | CHG*1600 | 128 | 138 | 44,4 | 368 |
| | FHG*2500 | 2500 | G 2" | CHG*2500 | 145 | 158 | 51,5 | 393 |
| | FHG*3000 | 3000 | G 2 1/2" | CHG*3000 | 160 | 178 | 57,6 | 386 |

* = grado di filtrazione